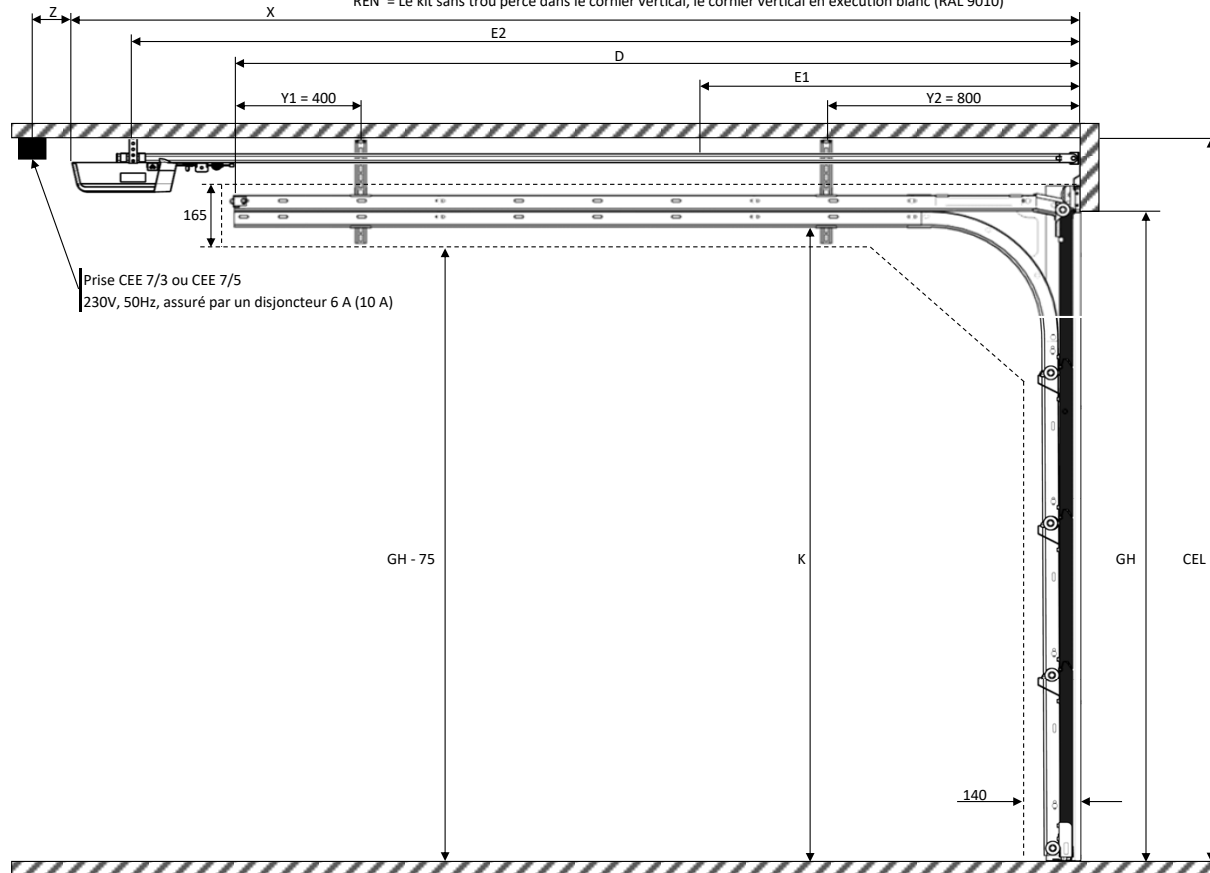


Zvolte jazyk  
Select a language  
Wählen Sie eine Sprache:  
Wybierz język:  
Sélectionner une langue:  
Kies een taal:

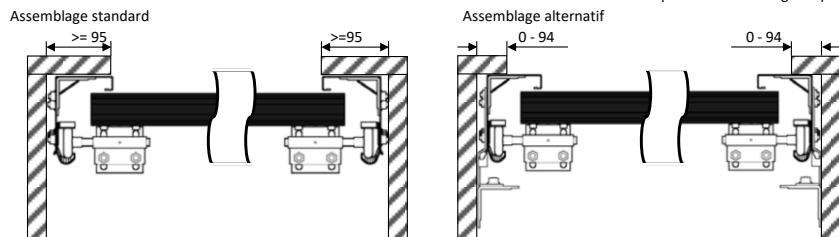
FR

Hauteur [mm]	FOH	D	K	Porte sans moteur			Porte avec moteur							
				min. CEL	CPH* <sup>1</sup>	CPH* <sup>1</sup> * <sup>2</sup>	min. CEL	CPH* <sup>1</sup>	X		E1		E2	
GH	GH + 0	GH + 575	GH - 35	GH + 100	GH - 250	GH - 0	GH + 125	GH - 0	Black	RUN 600	Black	RUN 600	Black	RUN 600
1875	1875	2450	1840	1975	1625	1875	2000	1875	3540	3100	1400	3265	2950	
1955	1955	2530	1920	2055	1705	1955	2080	1955						
2000	2000	2575	1965	2100	1750	2000	2125	2000						
2080	2080	2655	2045	2180	1830	2080	2205	2080	4240	4240	3975	4060		
2125	2125	2700	2090	2225	1875	2125	2250	2125						
2250	2250	2825	2215	2350	2000	2250	2375	2250						
2375	2375	2950	2340	2475	2125	2375	2500	2375						
2500	2500	3075	2465	2600	2250	2500	2625	2500						
2625	2625	3200	2590	2725	2375	2625	2750	2625						

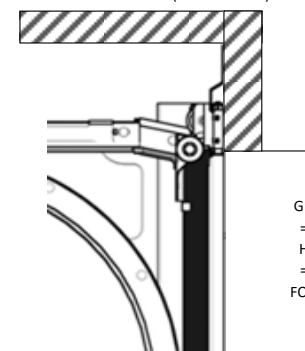
REN = Le kit sans trou percé dans le cornier vertical, le cornier vertical en exécution blanc (RAL 9010)



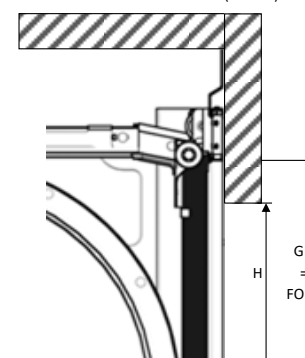
Capacité min.de charge du plafond / capacité max.de charge des points d'ancre : 100kg



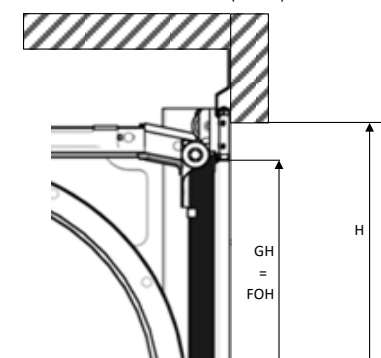
Situation standard (GH = H = FOH)



Situation hors de standard (GH > H)



Situation hors de standard (GH < H)



GH = H = FOH

GH = FOH

GH = FOH

H

**Assemblage de panneau et la conception de battant de porte est toujours considéré comme la base de FOH.**

- H Hauteur de la baie de construction [mm]
- GH Hauteur Générale [mm]
- FOH Hauteur jusqu'à l'arête inférieure du profilé de linteau [mm]
- D Profondeur du guidage [mm]
- K Arête inférieure du guidage horizontale [mm]
- CEL Hauteur du plafond [mm]
- CPH Arête inférieure de la porte toute ouverte [mm]
- Y1 Point d'ancrage
- Y2 Point d'ancrage (W>3000 ou H>2500)
- X Longueur de la propulsion [mm]
- E1 Point d'ancrage de la glissière de propulsion [mm]
- E2 Point d'ancrage de la propulsion [mm]
- Z La position de la prise électrique env. 250 mm
- \*<sup>1</sup> L'ouverture de passage peut être réduite par les accessoires installés en intérieur du vantail de porte (les poignées, les renforts etc.)
- \*<sup>2</sup> avec la butée pour vantail de porte



<https://www.door-documents.com/en/installation-drawing-ext>

**Guardy EXT**

VERSION: 1850  
FORMAT: A4